

# ZANUSSI

111

ХОЛОДИЛЬНИК-  
МОРОЗИЛЬНИК

HŰTŐ-FAGYASZTÓ  
SZEKRÉNY

CHŁODZIARKO –  
ZAMRAŻARKA

CHLADNIČKA S  
MRAZÁKEM

ΨΥΓΕΙΟΚΑΤΑΨΥΚΤΗΣ

ZBB 3294

ИНСТРУКЦИЯ ПО ЭКСПЛУАТАЦИИ  
HASZNÁLATI UTASÍTÁS  
INSTRUKCJA OBSŁUGI  
NÁVOD NA POUŽITÍ  
ΟΔΗΓΙΕΣ ΧΡΗΣΗΣ

# ПРЕДОСТЕРЕЖЕНИЯ

Очень важно сохранять настоящую инструкцию для того, чтобы она могла быть использована и в будущем. В случае продажи или передачи изделия другому лицу или в случае, если Вы переезжаете на новое место жительства, оставляя холодильник новому хозяину Вашего прежнего жилья, убедитесь, что он передается вместе с инструкцией с тем, чтобы новый владелец мог ознакомиться с правилами функционирования изделия и соответствующими предупредительными указаниями.

Если данный прибор (имеющий магнитное уплотнение дверцы) предназначен для замены старого холодильника с пружинным замком (защелкой) дверцы или крышки, перед утилизацией старого холодильника обязательно выведите замок из строя. Это позволит исключить превращение его в смертельную ловушку для детей.

Данные предостережения приведены в интересах Вашей безопасности и безопасности окружающих. Вам следует внимательно прочитать их перед тем, как приступить к установке или эксплуатации холодильника.

## Общие правила безопасности

- Данный прибор предназначен для эксплуатации взрослыми. Маленьким детям нельзя позволять трогать ручки управления или играть с прибором.
- Изменение характеристик прибора или внесение каких-либо изменений в его конструкцию сопряжено с опасностью.
- Перед выполнением каких-либо операций по чистке или уходу за холодильником выключите электрическое питание и выньте вилку из розетки.
- Данный прибор отличается большим весом. Поэтому будьте осторожны при ее перемещении.
- Ледяные сосульки могут вызвать ожог, если брать их в рот прямо из морозильной камеры.
- При обращении с прибором будьте максимально осторожны, чтобы не повредить холодильный контур во избежание утечки хладагента.
- Данный прибор нельзя устанавливать вблизи радиаторов отопления или газовых плит.
- Не допускайте длительного воздействия на прибор прямых солнечных лучей.
- С задней стороны прибора должен быть обеспечен надлежащий зазор для его вентиляции. Не допускайте каких-либо повреждений холодильного контура.
- Только для морозильников (за исключением встраиваемых моделей): идеальным местом для установки является погреб или подвал.
- Не используйте другие электроприборы (например, кремозбивалки) внутри холодильника.

## Обслуживание/Ремонт

- Любые операции по электрическому подключению, необходимые для установки данного прибора, должны выполняться квалифицированным электриком или уполномоченным специалистом.
- Ремонт и техобслуживание данного прибора должны выполняться только специалистами авторизованного сервисного центра с использованием исключительно оригинальных запчастей.
- Ни при каких обстоятельствах не пытайтесь отремонтировать холодильник самостоятельно. Ремонт, выполненный лицами, не имеющими необходимого опыта, может привести к еще более серьезной неисправности или травме. Обращайтесь в авторизованный сервисный центр и всегда требуйте применения оригинальных запчастей.
- В холодильном контуре данного прибора содержатся углеводороды; поэтому его обслуживание и заправка должны осуществляться только уполномоченными специалистами.

## Эксплуатация

- Бытовые холодильники и морозильники предназначены исключительно для хранения продуктов питания.
- Наилучшие результаты получаются при работе прибора в помещении с температурами, лежащими в диапазоне между +18°C и +43°C (класс T); +18°C и +38°C (класс ST); +16°C и +32°C (класс N); +10°C и +32°C (класс SN). Класс Вашего холодильника указан на табличке технических данных.

Внимание: в случае, если температура в помещении лежит вне диапазона, указанного для климатического класса данного прибора,

необходимо соблюдать следующие указания: если температура в помещении падает ниже минимального уровня, невозможно обеспечить подходящую температуру хранения продуктов в морозильной камере; поэтому в этом случае рекомендуется по возможности использовать в пищу хранящиеся в ней продукты.

- Замороженные продукты не должны вторично замораживаться после размораживания.
- Всегда следует тщательно придерживаться рекомендаций по хранению, данных изготовителем. См. соответствующие указания.
- Во внутренней облицовке холодильника имеются каналы, по которым протекает хладагент. В случае их повреждения холодильник окажется выведенным из строя и подлежащим ремонту; хранящиеся в нем продукты будут испорчены. НЕ ИСПОЛЬЗУЙТЕ ОСТРЫЕ ИНСТРУМЕНТЫ для удаления изморози или льда. Изморозь можно удалять с помощью прилагаемого скребка. Ни при каких обстоятельствах не пытайтесь силой удалить толстый слой льда с внутренней облицовки. При наличии толстого льда необходимо дождаться, чтобы он оттаял в ходе выполнения размораживания холодильника.
- Не помещайте в холодильник газированные напитки, т.к. в они создают внутри емкости давление, которое может привести к тому, что она лопнет с возможным причинением ущерба холодильнику. Не используйте механические устройства или любые другие средства, кроме рекомендованных производителем, для ускорения процесса размораживания. Никогда не используйте металлические предметы для чистки Вашего холодильника во избежание его повреждения.

## Установка

- При нормальной работе расположенные с задней стороны холодильника компрессор и конденсатор сильно нагреваются. По соображениям безопасности необходимо обеспечить минимальное расстояние для вентиляции в соответствии с приведенными указаниями.  
**Внимание: не допускайте перегорания вентиляционных отверстий.**
- Не допускайте, чтобы холодильник стоял на сетевом шнуре.  
**Внимание: В случае повреждения сетевого шнура он должен быть заменен специальным шнуром, за который следует обращаться к изготовителю или в авторизованный сервисный центр.**
- Если при транспортировке холодильник находился в горизонтальном положении, масло

из компрессора может вытечь и распределиться по трубкам холодильного контура.

Рекомендуется подождать не менее двух часов перед тем, как включать холодильник для того чтобы масло вернулось в компрессор.

- Некоторые элементы данного изделия сильно нагреваются. Необходимо обеспечить надлежащей вентиляции холодильника, в противном случае возможно повреждение его компонентов и порча хранящихся в нем продуктов. См. указания по установке.
- Нагревающиеся детали не должны быть доступными. По возможности прибор следует устанавливать задней стенкой к стене комнаты.




## Защита окружающей среды

Ни холодильный контур, ни изоляционные материалы настоящего прибора не содержат газов, которые могли бы повредить озоновый слой. Данный прибор нельзя утилизировать вместе с бытовыми отходами и мусором. Не допускайте повреждения холодильного контура, особенно, вблизи теплообменника. Информацию о местах утилизации, ближайших к месту Вашего проживания, Вы можете получить в муниципальных органах власти. Материалы, примененные для изготовления данного прибора, помеченного символом ♻, годны для вторичной переработки.

## Утилизация старых приборов



Символ  на самом изделии или сопроводительной документации означает, что при утилизации данного изделия с ним нельзя обращаться как с обычными бытовыми отходами. Вместо этого оно должно быть передано в соответствующий пункт приема подлежащего утилизации электрического и электронного оборудования. Обеспечив правильную утилизацию данного изделия, Вы сможете предотвратить потенциальные негативные последствия для окружающей среды и здоровья человека, которые могли бы иметь место в противном случае. За более подробной информацией о правилах утилизации и переработки данного изделия обращайтесь в местные органы власти, в службу по утилизации отходов или в магазин, в котором Вы приобрели данное изделие.



# ОГЛАВЛЕНИЕ

|  |           |  |           |
|--|-----------|--|-----------|
| <b>Предостережения</b>                               |           |  |           |
| <b>Эксплуатация</b>                                  | <b>47</b> | <b>Уход</b>                                  | <b>51</b> |
| Чистка холодильника изнутри                          | 47        | Периодическая чистка                         | 51        |
| Включение  | 47        | Перерывы в эксплуатации                      | 51        |
| Регулировка температуры                              | 47        | Внутреннее освещение                         | 51        |
| Охлаждение свежих продуктов                          | 47        | Размораживани                                | 51        |
| Замораживание свежих продуктов                       | 48        | <b>Сервис и запасные части</b>               | <b>52</b> |
| Хранение замороженных продуктов                      | 48        | <b>Технические данные</b>                    | <b>53</b> |
| Выработка кубиков льда                               | 48        | <b>Установка</b>                             | <b>53</b> |
| Размораживание продуктов                             | 48        | Размещение                                   | 53        |
| Съемные полки  | 49        | Держатели полок                              | 53        |
| Размещение полок дверцы                              | 49        | Подключение к электросети                    | 53        |
|  |           | Перевешивание дверцы                         | 54        |
|  |           | Указания для полностью встраиваемых приборов | 54        |
| <b>Рекомендации</b>                                  | <b>50</b> |  |           |
| Рекомендации по охлаждению                           | 50        |  |           |
| Рекомендации по замораживанию                        | 50        |  |           |
| Рекомендации по замораживанию замороженных продуктов | 50        |  |           |

# ЭКСПЛУАТАЦИЯ

## Чистка холодильника изнутри

Перед первым включением прибора вымойте его внутренние поверхности и все внутренние принадлежности теплой водой с нейтральным мылом, чтобы удалить запах, характерный для только что изготовленного изделия, затем тщательно протрите их.



Не используйте моющие или абразивные средства, т.к. они могут повредить покрытие поверхностей холодильника.

## Включение

Вставьте вилку сетевого шнура в розетку. Откройте дверцу холодильника и установите ручку термостата на значение, отличное от "0" (Стоп), поворачивая ее по часовой стрелке. Теперь прибор готов к работе.

## Регулирование температуры

Температура регулируется автоматически; ее можно повысить (уменьшить холод), повернув ручку термостата на меньшие значения или понизить (увеличить холод), повернув ручку термостата на большие значения.

Однако, точную задаваемую температуру следует выбирать с учетом того, что температура внутри холодильника зависит от:

- температуры в помещении;
- частоты открывания дверцы;
- количества помещенных в холодильник продуктов;
- места размещения прибора.

В общем случае наиболее предпочтительным является среднее значение температуры.



Внимание

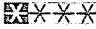
В случае высокой температуры в помещении или полного заполнения холодильника продуктами, если задано самое низкое значение температуры, компрессор прибора может работать непрерывно; при этом задняя стенка прибора будет покрываться льдом. В этом случае следует задать более высокую температуру, чтобы сделать возможным автоматическое размораживание и, таким образом, уменьшить расход энергии.

## Охлаждение свежих продуктов

Для получения оптимальных результатов:

- не помещайте в холодильник теплые продукты или испаряющиеся жидкости;
- накрывайте или заворачивайте продукты, особенно те, которые имеют сильный запах.
- Располагайте продукты так, чтобы вокруг них мог свободно циркулировать воздух.

## Замораживание свежих продуктов

Отделение, помеченное 4 звездочками , предназначено для долгосрочного хранения продуктов промышленной заморозки и для замораживания свежих продуктов.

Для замораживания свежих продуктов нет необходимости изменять положение ручки термостата.

Однако, для выполнения быстрого замораживания поверните ручку термостата на значение, соответствующее максимальному холоду; при этом помните, что в этом случае температура в холодильной камере может упасть ниже 0°C.

Если такое произойдет, установите ручку термостата на более высокую температуру.



### Внимание

Не помещайте напитки, содержащие углекислоту (газированные и т.д.) в морозильную камеру, т.к. содержащие их емкости могут лопнуть.


Пищевой лед может вызвать ожог кожи, если брать его в рот прямо из морозильной камеры.

Помните, что после размораживания замороженные продукты быстро портятся.

## Хранение замороженных продуктов

При первом включении холодильника или после продолжительного периода, в течение которого он не использовался, перед тем, как помещать в морозильную камеру продукты, дайте холодильнику поработать два часа при ручке термостата, установленной на максимально низкую температуру. Затем поверните ручку термостата в нормальное рабочее положение. Для получения оптимальных результатов Вам следует:

при необходимости хранения большого количества продуктов вынуть из камеры все ящики и корзины и размещать продукты непосредственно на полках.

Будьте внимательны, чтобы не превысить  допустимую величину загрузки, указанную сбоку верхнего отделения (где это применимо).



### Внимание

При случайном размораживании продуктов, например, при сбое электропитания, если напряжение в сети отсутствовало в течение времени, превышающего указанное в таблице технических данных “время повышения температуры” (rising time), размороженные продукты следует быстро употребить в пищу или немедленно подвергнуть тепловой обработке и затем повторно заморозить (после того, как они остынут).

## Выработка кубиков льда

Данный прибор оснащен одной или несколькими ванночками для выработки кубиков льда.

Налейте в эти ванночки воду и поставьте их в морозильную камеру.

Не используйте металлические инструменты для отделения ванночек от дна морозильного отделения.

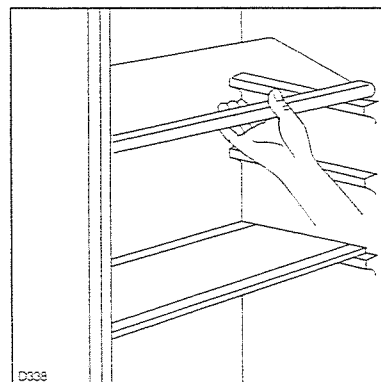
## Размораживание продуктов

Замороженные продукты, включая продукты глубокой заморозки, перед использованием можно размораживать в холодильном отделении или при комнатной температуре, в зависимости от времени, которым Вы располагаете для выполнения этой операции.

**Маленькие куски можно готовить, даже не размораживая, в том виде, в каком они взяты из морозильной камеры: в этом случае процесс приготовления пищи займет больше времени.**

## Съемные полки

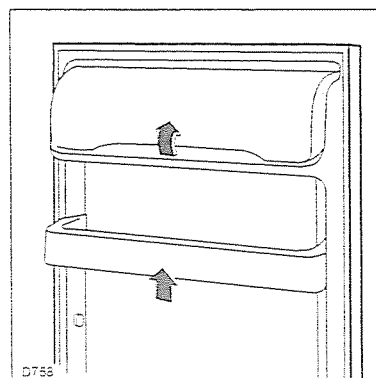
На стенках холодильника установлен ряд направляющих, позволяющих Вам размещать полки по своему желанию.  
Для оптимального использования пространства передние части полок могут лежать на задних.



## Размещение полок дверцы

Для обеспечения возможности хранить упаковки продуктов различных размеров полки дверцы можно размещать на разной высоте.

Для этого действуйте следующим образом: Постепенно тяните полку в направлении, указанном стрелками, до тех пор, пока она не высвободится; затем установите ее на нужное место.



# РЕКОМЕНДАЦИИ

## Рекомендации по охлаждению

Полезные советы:

**Мясо (всех типов):** помещайте в полиэтиленовые пакеты и кладите на стеклянную полку, расположенную над ящиком для овощей.

**Храните мясо таким образом, один, максимум, два дня, иначе оно может испортиться.**

Продукты, подвергшиеся тепловой обработке, холодные блюда и т.д.: **должны быть накрыты и размещены на любой полке.**

**Фрукты и овощи:** должны тщательно очищаться и помещаться в специально предусмотренный для их хранения ящик(и).

**Сливочное масло и сыр:** должны помещаться в специальные воздухонепроницаемые контейнеры или обернуты алюминиевой фольгой или полиэтиленовой пленкой для того, чтобы в максимально возможной степени предотвратить попадание на них воздуха.

**Бутылки с молоком:** должны быть закрыты крышкой и размещены в полке для бутылок на дверце.

**Бананы, картофель, лук и чеснок** не следует хранить в холодильнике, если только они не упакованы.

## Рекомендации по замораживанию

Ниже приведен ряд рекомендаций, направленных на то, чтобы помочь Вам сделать процесс замораживания максимально эффективным:

- максимальное количество продуктов, которое может быть заморожено в течение 24 часов указано на табличке технических данных;
- процесс замораживания занимает 24 часа. В этот период не следует класть в морозильную камеру новые продукты, подлежащие замораживанию;
- замораживайте только высококачественные, свежие и тщательно вымытые продукты;
- перед замораживанием разделите продукты на маленькие куски для того, чтобы получить возможность быстро и полностью замораживать их, а также размораживать только нужное количество продуктов;
- заворачивайте продукты в алюминиевую

фольгу или в полиэтиленовую пленку и герметизируйте полученные упаковки, делая их воздухонепроницаемыми;

- не допускайте, чтобы свежие незамороженные продукты касались уже замороженных продуктов во избежание повышения температуры последних;
- постные продукты сохраняются лучше, чем жирные; соль сокращает срок хранения продуктов;
- пищевой лед может вызвать ожог кожи, если брать его в рот прямо из морозильной камеры;
- рекомендуется указывать дату замораживания на каждой упаковке; это позволит Вам контролировать срок хранения;
- Символы, нанесенные на ящики, указывают на различные типы замороженных продуктов. Цифры указывает время хранения в месяцах соответствующих типов замороженных продуктов. Какая из указанных величин срока хранения (верхняя или нижняя) является действительной, определяется качеством продуктов и обработкой, которой они подверглись перед замораживанием.
- **Не помещайте напитки, содержащие углекислоту (газированные и т.д.) в морозильную камеру, т.к. содержащие их емкости могут лопнуть.**

## Рекомендации по хранению замороженных продуктов

Для получения оптимальных результатов при использовании данного холодильника Вам следует:

- убедиться, что продукты промышленного замораживания хранились у продавца в должных условиях;
- обеспечить минимальное время доставки замороженных продуктов из магазина в Вашу морозильную камеру;
- не открывать дверцу слишком часто и не держать ее открытой больше необходимого.
- После размораживания продукты быстро портятся и не подлежат повторному замораживанию.
- Не превышайте время хранения, указанное изготовителем продуктов.



# УХОД



Перед выполнением каких-либо операций по чистке или уходу за холодильником выньте вилку сетевого шнура из розетки.

## Внимание

В холодильном контуре данного прибора содержатся углеводороды. Поэтому его обслуживание и заправка должны осуществляться только уполномоченными специалистами.

## Периодическая чистка

Вымойте холодильник изнутри теплой водой с бикарбонатом натрия. Сполосните чистой водой и тщательно вытрите. Прочистите конденсатор (черная решетка) и компрессор, расположенные с задней стороны холодильника, щеткой или пылесосом. Выполнение этой операции приведет к более эффективной работе Вашего холодильника и экономии электроэнергии.

## Внутреннее освещение

Доступ к лампочке освещения холодильной камеры осуществляется следующим образом:

- отвинтите винт крепления плафона лампочки.
- снимите плафон, как показано на рисунке.



Если при открытии дверцы лампочка не загорается, проверьте, правильно ли она закручена в патрон. Если лампочка по-прежнему не загорается, замените ее.

Номинал лампы указан на плафоне.

## Размораживание

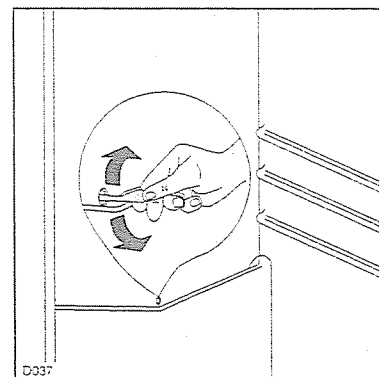
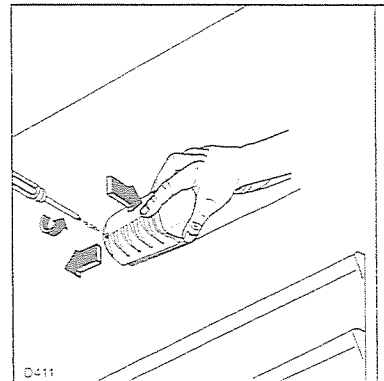
При нормальных условиях наледь автоматически удаляется с испарителя холодильной камеры при каждом выключении мотор-компрессора. Талая вода сливается в специальный поддон, установленный с задней стороны прибора над мотор-компрессором, и там испаряется.

Необходимо периодически прочищать сливное отверстие, имеющееся посередине канала холодильной камеры, во избежание попадания капель воды на находящиеся в ней продукты. Используйте для этого специальное приспособление, которое Вы найдете уже вставленным в сливное отверстие.

## Перерывы в эксплуатации

Если холодильник не будет использоваться в течение продолжительного времени, примите следующие меры предосторожности:

- выньте вилку сетевого шнура из розетки
- удалите из холодильника все продукты;
- разморозьте холодильник и вымойте его внутренние поверхности и все принадлежности;
- оставьте дверцу приоткрытой для предотвращения образования неприятных запахов.

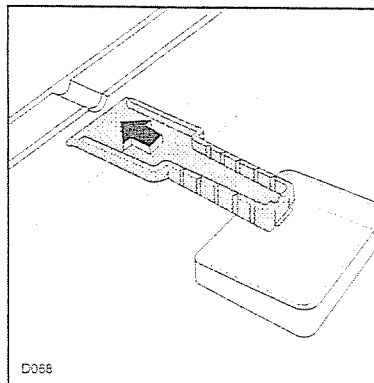


Морозильная камера, однако, постепенно будет покрываться наледью. Ее следует удалять специальным прилагаемым к холодильнику пластиковым скребком при условии, что толщина наледи не превышает 4 мм. При выполнении этой операции не требуется выключать электропитание или удалять из холодильника продукты.

**Никогда не используйте острые металлические инструменты для удаления наледи с испарителя во избежание его повреждения.**

Однако, когда лед на внутренней облицовке станет толстым, необходимо выполнить полное размораживание, действуя следующим образом:

1. выньте вилку сетевого шнура из розетки или установите ручку термостата в положение "0";
2. удалите из камеры все хранящиеся там продукты, заверните их в несколько слоев газетной бумаги и поместите в прохладное место;
3. оставьте дверцу открытой и установите пластиковый скребок в специальное гнездо, расположенное в середине нижней части камеры, подставив под него тазик для сбора талой воды;
4. по завершении размораживания тщательно вытрите камеру изнутри; сохраните скребок для дальнейшего использования;
5. поверните ручку термостата на нужную температуру или снова вставьте вилку сетевого шнура в розетку;
6. через два или три часа верните в камеру ранее удаленные из нее продукты.



**Внимание:**

**Никогда не используйте острые металлические инструменты для удаления наледи с испарителя во избежание его повреждения.**

**Не используйте механические устройства или любые другие средства, кроме рекомендованных производителем, для ускорения процесса размораживания.**

**Повышение температуры упаковок с замороженными продуктами при размораживании может привести к сокращению безопасного срока их хранения.**

## СЕРВИС И ЗАПАСНЫЕ ЧАСТИ

Если прибор не функционирует должным образом, проверьте:

- хорошо ли вставлена вилка в розетку и включен ли рубильник в помещении;
- есть ли напряжение в сети (проверьте, включив в розетку другой электроприбор);
- правильно ли установлена ручка термостата.
- Если на дне камеры имеются капли воды, проверьте, не забито ли сливное отверстие для талой воды (см. "Размораживание").

- Если Вы произвели вышеуказанные проверки, а прибор все же не работает должным образом, обратитесь в ближайший авторизованный сервисный центр.

Для обеспечения быстрого обслуживания очень важно, чтобы Вы указали модель и серийный номер Вашего прибора - их можно найти в гарантийном талоне или на табличке технических данных, расположенной внутри холодильника внизу слева.

# ТЕХНИЧЕСКИЕ ДАННЫЕ

|                                      |       |
|--------------------------------------|-------|
| ПОЛЕЗНЫЙ ОБЪЕМ ХОЛОДИЛЬНОЙ КАМЕРЫ, Л | 210   |
| ПОЛЕЗНЫЙ ОБЪЕМ МОРОЗИЛЬНОЙ КАМЕРЫ, Л | 70    |
| ПОТРЕБЛЕНИЕ ЭНЕРГИИ КВТ Ч/24 Ч       | 0,871 |
| ПОТРЕБЛЕНИЕ ЭНЕРГИИ КВТ Ч/ГОД        | 318   |
| МОЩНОСТЬ ЗАМОРАЖИВАНИЯ, КГ/24 Ч      | 4     |
| ВРЕМЯ ПОВЫШЕНИЯ ТЕМПЕРАТУРЫ          | 20    |

Технические данные приведены на соответствующей табличке, расположенной слева внутри холодильника.

## УСТАНОВКА

### Размещение

Прибор следует устанавливать вдали от источников тепла, таких как радиаторы отопления, котлы, прямые солнечные лучи и т.д.

О встраивании прибора в кухонную мебель см. специальный раздел "Встраивание" настоящего руководства.

### Держатели полок

Ваш холодильник оснащен держателями полок, позволяющими фиксировать полки при транспортировке.

Чтобы снять их, действуйте следующим образом:

Приподнимите полку с задней стороны, нажимайте на нее в направлении, указанном стрелкой, до тех пор, пока она не высвободится и затем снимите держатель.

### Подключение к электрической сети

Перед включением прибора в сеть удостоверьтесь, что напряжение и частота, указанные в табличке технических данных, соответствуют параметрам электрической сети у Вас дома. Напряжение в сети может отличаться от номинального напряжения на  $\pm 6\%$ .

В случае эксплуатации прибора при другой величине напряжения сети следует использовать соответствующий автотрансформатор.

#### Прибор должен быть заземлен.

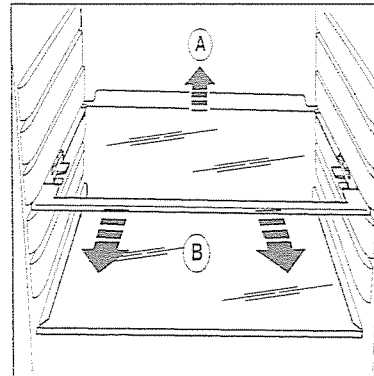
С этой целью вилка сетевого шнура имеет специальный контакт заземления.

Если розетка электрической сети не заземлена, выполните отдельное заземление прибора в соответствии с действующими нормами, поручив эту операцию квалифицированному специалисту.



### Внимание

Должна быть обеспечена возможность отключения прибора от сети электропитания; поэтому после установки холодильника должен быть обеспечен легкий доступ к вилке сетевого шнура.



Изготовитель снимает с себя всякую ответственность в случае несоблюдения вышеуказанных правил техники безопасности.

☞ Данное изделие соответствует следующим директивам Европейского Союза:

- 87/308 ЕЕС от 2/6/87 по подавлению радиопомех.
- 73/23 ЕЕС от 19.2.73 - (Директива по низкому напряжению) с последующими изменениями
- 89/336 ЕЕС от 3.5.89 (89/336 (Директива по электромагнитной совместимости) с последующими изменениями.

## Перевешивание дверцы



Прибор может поставляться с дверцей, открывающейся слева или справа. Для изменения стороны навески дверцы прибора перед его установкой выполните следующие операции.

1. Открутите верхний винт и снимите прокладку
2. Снимите верхнюю дверцу
3. Отвинтите среднюю петлю и кронштейны и установите их на противоположной стороне
4. Установите на противоположную сторону верхнюю дверцу, верхний винт и прокладку
5. Отвинтите нижний винт, снимите прокладку и установите их на противоположной стороне



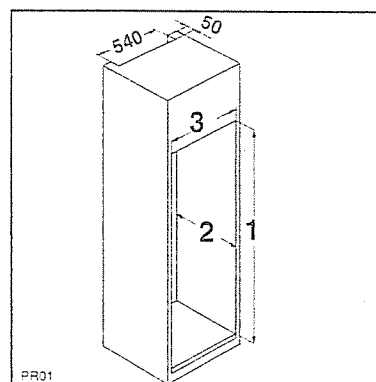
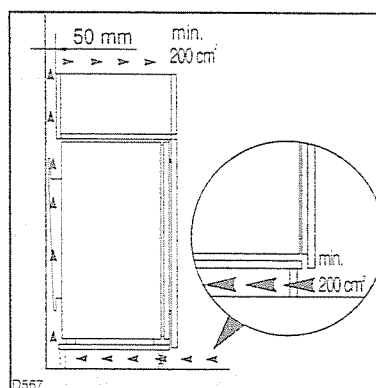
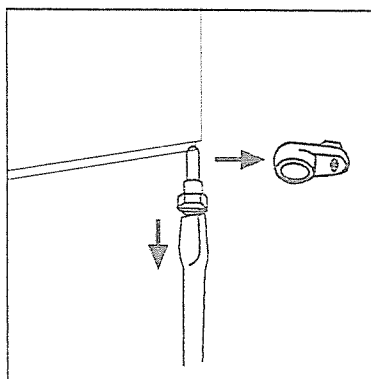
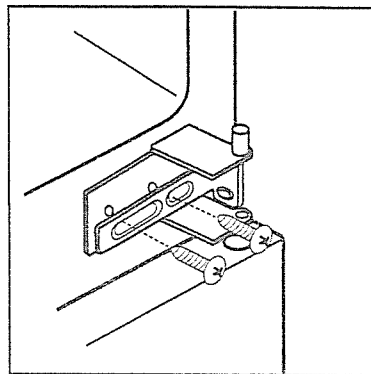
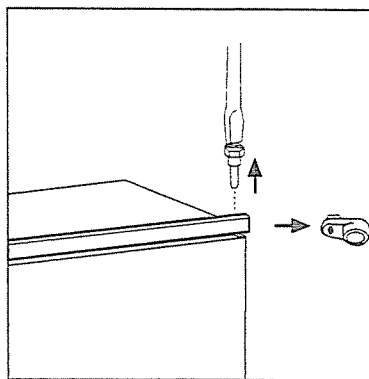
### Указания для полностью встраиваемых приборов

|         |     |         |
|---------|-----|---------|
| Высота  | (1) | 1780 мм |
| Глубина | (2) | 550 мм  |
| Ширина  | (3) | 560 мм  |

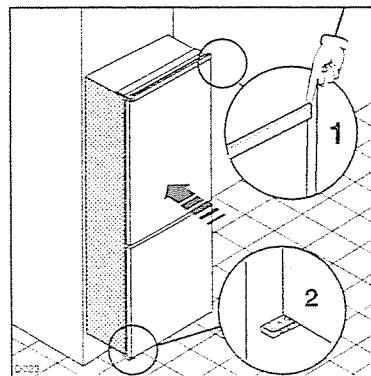
По соображениям безопасности необходимо обеспечить минимальное расстояние для вентиляции, как показано на Рис. **Внимание: не допускайте перегоразивания вентиляционных отверстий.**

Кроме того, необходимо, чтобы выемка была соединена с вентиляционным каналом, имеющим следующие размеры:

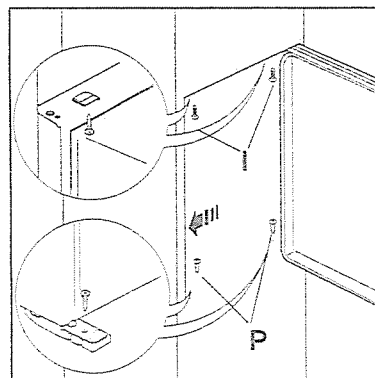
|         |        |
|---------|--------|
| Глубина | 50 мм  |
| Ширина  | 540 мм |



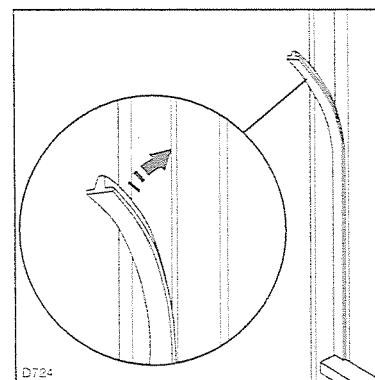
Установите прибор в выемку для встраивания таким образом, чтобы он прилегал к внутренней поверхности кухонного шкафа с той стороны, с которой у него установлены петли дверцы. Вставьте прибор так, чтобы верхняя полоса уперлась в кухонный шкаф (1); убедитесь, что нижняя петля находится на одной линии с поверхностью кухонного шкафа (2).



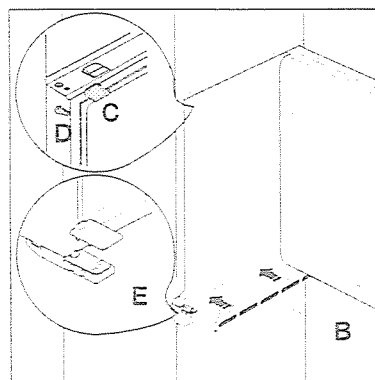
Прикрепите прибор с помощью 4 винтов, входящих в комплект, прилагаемый к холодильнику. (I = короткие) (P = длинные)



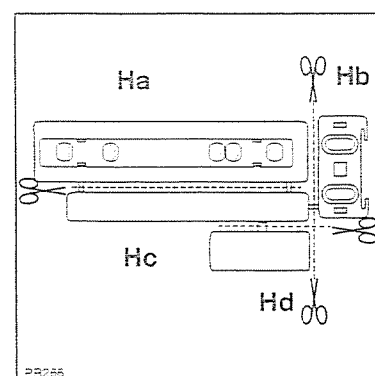
Установите уплотняющую прокладку, вставив ее между холодильником и прилегающим кухонным шкафом.



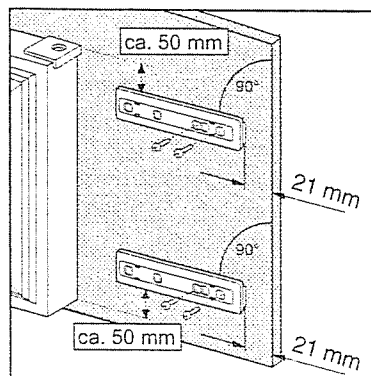
Установите крышки (C-D) в стыки и отверстия под петли. Установите на место вентиляционную решетку (B) и крышку петли (E).



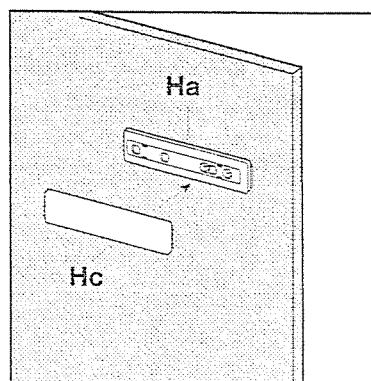
Отделите друг от друга детали Ha, Hb, Hc, Hd, как показано на рисунке.



Приложите направляющую (Ha) к внутренней стороне дверцы кухонного шкафа сверху и снизу, как показано на рисунке, и отметьте положение наружных отверстий. Просверлите отверстия, прикрепите направляющую с помощью прилагаемых винтов.

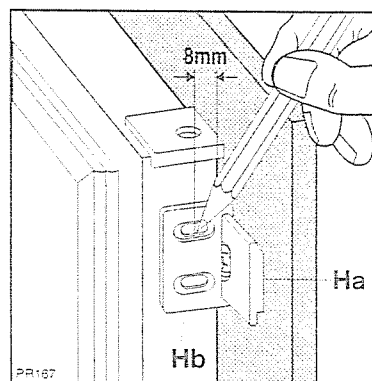


Установите крышку (Hc) на направляющую (Ha) так, чтобы она, защелкнувшись, стала на место

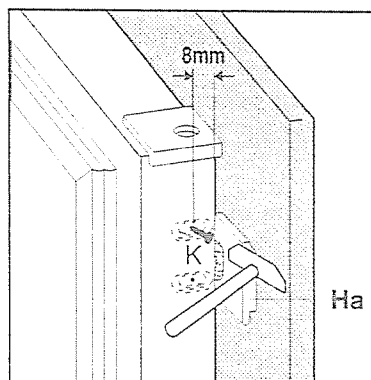


Откройте дверцу прибора и дверцу кухонного шкафа под углом 90°. Вставьте маленькую планку (Hb) в направляющую (Ha).

Совместите вплотную друг с другом дверцу прибора и дверцу кухонного шкафа и отметьте места под отверстия, как показано на рисунке.



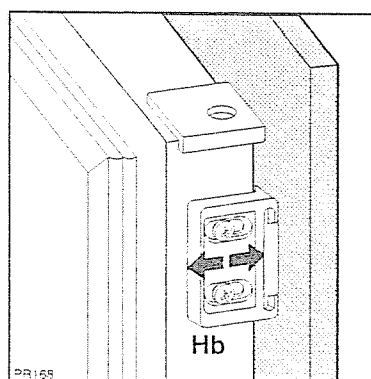
Снимите кронштейны и отметьте расстояние 8 мм от внешнего края дверцы для гвоздя (K).



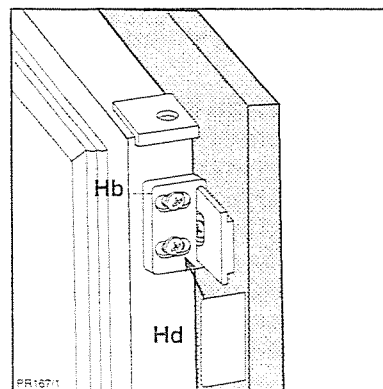
Снова установите маленькую планку на направляющую и прикрепите ее прилагаемыми винтами.

Если потребуется отрегулировать дверцу кухонного шкафа, выполните ее с помощью люфта пазов.

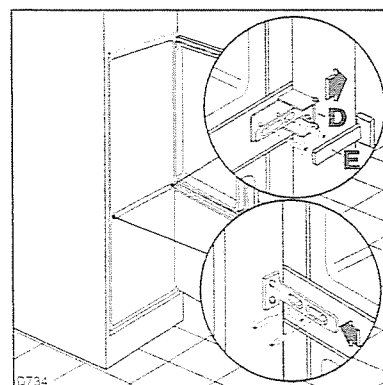
По окончании операции необходимо проверить, чтобы дверца кухонного шкафа хорошо закрывалась.



Установите крышку (Hd) на направляющую (Hb) так, чтобы она защелкнулась.



Если прибор необходимо прикрепить к кухонному шкафу сбоку, достаточно ослабить винты планок (D), сместить планки так, как показано на рисунке, и затем снова затянуть винты. Установите крышку (E).



После перевешивания дверцы на другую сторону убедитесь в том, что все винты затянуты надлежащим образом, а магнитная прокладка прилегает к шкафу холодильника. При низкой температуре в помещении (т.е. зимой) прокладка может вначале неплотно прилегать к шкафу холодильника. В этом случае дождитесь естественной усадки прокладки или ускорьте этот процесс, нагрев ее с помощью обычного фена.

# ΠΡΟΕΙΔΟΠΟΙΗΣΕΙΣ

Είναι πολύ σημαντικό να μένει πάντα κοντά στη συσκευή το εγχειρίδιο αυτό με τις οδηγίες χρήσης για να το συμβουλευστείτε. Σε περίπτωση που η συσκευή πωληθεί ή μεταφερθεί σε άλλο ιδιοκτήτη, ή αν μετακομίσετε και την αφήσετε, βεβαιωθείτε ότι το εγχειρίδιο θα μείνει στη συσκευή, έτσι ώστε ο καινούριος ιδιοκτήτης να μπορέσει να εξοικειωθεί με τη λειτουργία της συσκευής και τις σχετικές προειδοποιήσεις.

Εάν αυτή η συσκευή που έχει μαγνητική πόρτα πρόκειται να αντικαταστήσει μια παλαιά συσκευή η οποία έχει κλειδαριά, βεβαιωθείτε ότι αχρηστεύσατε αυτήν την κλειδαριά πριν πετάξετε στα σκουπίδια την παλαιά σας συσκευή. Έτσι θα αποφύγετε να την κάνετε παγίδα κινδύνου για κάποιο παιδί.

Οι προειδοποιήσεις αυτές παρέχονται από ενδιαφέρον για την ασφάλειά σας. Πρέπει να τις διαβάσετε προσεκτικά πριν εγκαταστήσετε ή θέσετε σε λειτουργία τη συσκευή.

## Ασφάλεια

- Η συσκευή αυτή σχεδιάστηκε για να τη χειρίζονται ενήλικες. Δεν πρέπει να επιτρέπεται στα παιδιά να πειράζουν τους διακόπτες ή να παίζουν με τη συσκευή.
- Είναι επικίνδυνο να αλλάζετε τις προδιαγραφές ή να τροποποιείτε τη συσκευή με οποιοδήποτε τρόπο.
- Πριν από τον καθαρισμό ή την συντήρηση, βεβαιωθείτε ότι έχετε κλείσει και βγάλει από την πρίζα την συσκευή.
- Η συσκευή αυτή είναι βαριά. Προσοχή κατά τη μεταφορά.
- Τα παγωτά σε ξυλάκι μπορούν να προκαλέσουν εγκαύματα λόγω πάγου αν καταναλωθούν κατευθείαν από τη συσκευή.
- Προσέξτε ιδιαίτερα όταν μετακινείτε τη συσκευή σας, για να μην προκαλέσετε ζημιές στην ψυκτική μονάδα και, κατά συνέπεια, διαρροές του ψυκτικού υγρού.
- Μην τοποθετείτε τη συσκευή κοντά σε καλοριφέρ ή φούρνους κουζίνας.
- Μην αφήνετε τη συσκευή εκτεθειμένη για πολύ χρόνο στις ακτίνες του ήλιου.
- Πίσω από την πλάτη της συσκευής πρέπει να υπάρχει επαρκής χώρος αερισμού. Προσέξτε μην προκαλέσετε οποιαδήποτε ζημία στο κύκλωμα ψύξης.
- Για τους καταψύκτες (εκτός από τα εντοιχιζόμενα μοντέλα): η ιδανική θέση τοποθέτησής τους είναι το υπόγειο ή το κελάρι.
- Μη χρησιμοποιείτε άλλες ηλεκτρικές μικροσυσκευές (π.χ., παγωτομηχανές) μέσα στις ψυκτικές συσκευές.

## Service/Επιδιόρθωση

- Οποιαδήποτε ηλεκτρική εργασία απαιτείται για την εγκατάσταση της συσκευής θα πρέπει να εκτελείται από ηλεκτρολόγο ή κάποιον άλλο αρμόδιο.
- Η συσκευή θα πρέπει να επισκευάζεται από ένα εξουσιοδοτημένο Κέντρο Τεχνικής Εξυπηρέτησης και να χρησιμοποιούνται μόνο αυθεντικά ανταλλακτικά.
- Σε καμία περίπτωση δεν θα πρέπει να προσπαθήσετε να επισκευάσετε μόνοι σας τη συσκευή. Οι επισκευές που γίνονται από μη έμπειρα άτομα είναι δυνατόν να προκαλέσουν σωματικές βλάβες ή πιο σοβαρή δυσλειτουργία της συσκευής. Ζητήστε τη βοήθεια του κοντινότερου Κέντρου Τεχνικής Εξυπηρέτησης και επιμένετε πάντα σε αυθεντικά ανταλλακτικά.
- Η ψυκτική μονάδα της συσκευής περιέχει υδρογονάνθρακες. Συνεπώς, η αναπλήρωσή τους και η συντήρηση πρέπει να πραγματοποιείται από εξουσιοδοτημένους τεχνικούς.

## Χρήση

- Τα ψυγεία και οι καταψύκτες οικιακής χρήσης σχεδιάζονται για να χρησιμοποιούνται αποκλειστικά για την συντήρηση φαγώσιμων και μόνο.
- Η καλύτερη απόδοση επιτυγχάνεται με σχετική εξωτερική θερμοκρασία μεταξύ +18°C και +43°C (κλιματολογική τάξη T), +18°C και +38°C (κλιματολογική τάξη ST), +16°C και +32°C (κλιματολογική τάξη N), +10°C και +32°C (κλιματολογική τάξη SN). Η κλιματολογική κλάση φαίνεται στην πλακέτα κατάταξης.  
ΠΡΟΣΟΧΗ: Όταν η σχετική εξωτερική θερμοκρασία δεν περιλαμβάνεται μέσα στην κλίμακα που δηλώνεται για την κλιματολογική τάξη της συσκευής, προσέξτε τις παρακάτω οδηγίες: Όταν η εξωτερική θερμοκρασία πέσει κάτω από το ελάχιστο επίπεδο, η θερμοκρασία αποθήκευσης στον καταψύκτη δεν μπορεί να εγγυηθεί. Συνεπώς συνίσταται να καταναλώσετε τα αποθηκευμένα τρόφιμα όσο πιο σύντομα μπορείτε.
- Οι κατεψυγμένες τροφές δεν θα πρέπει να καταψύχονται ξανά από τη στιγμή που ξεπαγώνουν.
- Θα πρέπει να ακολουθείτε πιστά τις συστάσεις για την συντήρηση των τροφίμων που δίνουν οι κατασκευαστές. Ανατρέξτε στις αντίστοιχες οδηγίες.
- Η εσωτερική διάταξη της συσκευής αποτελείται από κανάλια μέσα από τα οποία περνά το ψυκτικό υγρό. Αν αυτά τρυπηθούν θα καταστραφεί η συσκευή ανεπανόρθωτα και τα τρόφιμα θα χαλάσουν. ΜΗΝ ΧΡΗΣΙΜΟΠΟΙΕΙΤΕ ΑΙΧΜΗΡΑ ΑΝΤΙΚΕΙΜΕΝΑ για να αποξέσετε τον πάγο. Μπορείτε να αφαιρέσετε τον πάγο χρησιμοποιώντας τον ξύστη που σας παρέχεται. Σε καμία περίπτωση δεν θα πρέπει ο στερεός πάγος να αφαιρείται βίαια από την εσωτερική επένδυση. Ο στερεός πάγος θα πρέπει να αφήνεται να λειώσει όταν κάνετε απόψυξη της συσκευής.
- Μην βάζετε αεριούχα ποτά ή ποτά που περιέχουν ανθρακικό στον καταψύκτη γιατί δημιουργείται πίεση στο δοχείο που μπορεί να εκραγεί προκαλώντας ζημιά στην συσκευή. Μη χρησιμοποιείτε τεχνητά ή μηχανικά μέσα, εκτός από αυτά που προτείνει ο κατασκευαστής, για να επιταχύνετε την απόψυξη. Μη χρησιμοποιείτε μεταλλικά αντικείμενα για τον καθαρισμό της συσκευής σας γιατί θα μπορούσατε να προκαλέσετε ζημιές.




## Εγκατάσταση


- Κατά την διάρκεια της κανονικής λειτουργίας της συσκευής, ο συμπυκνωτής και ο συμπιεστής στο πίσω μέρος θερμαίνονται αρκετά. Για λόγους ασφαλείας, ο ελάχιστος χώρος αερισμού θα πρέπει να είναι όπως προτείνεται στις παρακάτω οδηγίες.  
Προσοχή: Μπροστά στα ανοίγματα αερισμού δεν πρέπει να υπάρχει κανένα εμπόδιο.
- Θα πρέπει να προσέξετε η συσκευή να μην πατά πάνω στο καλώδιο της ηλεκτρικής παροχής.  
Σημαντικό: Εάν το καλώδιο παροχής είναι κατεστραμμένο, θα πρέπει να αντικατασταθεί με ειδικό καλώδιο που διατίθεται από τον κατασκευαστή ή το σέρβις.
- Αν η συσκευή μεταφερθεί οριζοντίως είναι πιθανό το λάδι που περιέχεται στον συμπιεστή να κυκλοφορήσει στο κύκλωμα ψύξης. Θα σας συμβουλευάμε να περιμένετε τουλάχιστον δύο ώρες πριν συνδέσετε τη συσκευή ώστε το λάδι να επιστρέψει στον συμπιεστή.
- Υπάρχουν τμήματα της συσκευής αυτής που κατά τη λειτουργία θερμαίνονται. Να βεβαιώνετε πάντα ότι ο εξαερισμός είναι επαρκής, γιατί στην αντίθετη περίπτωση τα εξαρτήματα αυτά μπορεί να μη λειτουργήσουν σωστά και τα τρόφιμα να χαλάσουν. Βλέπε οδηγίες εγκατάστασης.
- Τα τμήματα εκείνα που θερμαίνονται δεν θα πρέπει να εκτίθενται. Όπου αυτό είναι δυνατόν, το πίσω μέρος της συσκευής θα πρέπει να τοποθετείται μπροστά από τοίχο.



## Προστασία του περιβάλλοντος

Η συσκευή αυτή δεν περιέχει αέρια που θα μπορούσαν να βλάψουν το στρώμα του όζοντος, είτε στο κύκλωμα ψύξης είτε στα μονωτικά υλικά. Η συσκευή δεν πρέπει να πεταχτεί μαζί με τα αστικά απόβλητα και σκουπίδια. Αποφύγετε να καταστρέψετε τη μονάδα ψύξης, ιδιαίτερα στο όπισθεν μέρος κοντά στον συμπυκνωτή. Πληροφορίες για τα σημεία εναπόθεσης αποβλήτων μπορείτε να πάρετε από τις τοπικές αρχές. Όλα τα προϊόντα τα οποία διαθέτουν το σήμα  είναι ανακυκλώσιμα.



Το σύμβολο  στο προϊόν ή επάνω στη συσκευασία του υποδεικνύει ότι δεν πρέπει να μεταχειρίζεστε το προϊόν αυτό ως οικιακό απόρριμμα. Αντιθέτως θα πρέπει να παραδίδεται στο κατάλληλο σημείο συλλογής για την ανακύκλωση ηλεκτρικού και ηλεκτρονικού εξοπλισμού. Εξασφαλίζοντας ότι το προϊόν αυτό διατίθεται σωστά, συμβάλλετε στην αποτροπή ενδεχόμενων αρνητικών συνεπειών για το περιβάλλον και την ανθρώπινη υγεία, οι οποίες θα μπορούσαν διαφορετικά να προκληθούν από ακατάλληλο χειρισμό απόρριψης του προϊόντος αυτού. Για λεπτεμερέστερες πληροφορίες σχετικά με την ανακύκλωση του προϊόντος αυτού, επικοινωνήστε με το δημαρχείο της περιοχής σας, την τοπική σας υπηρεσία αποκομιδής οικιακών απορριμμάτων ή με το κατάστημα όπου αγοράσατε το προϊόν.

## ΠΕΡΙΕΧΟΜΕΝΑ

|   |    |
|---|----|
| Προειδοποιήσεις   | 58 |
| Χρήση - Καθαρισμός του εσωτερικού - Λειτουργία - Ρύθμιση θερμοκρασίας - Συντήρηση φρέσκων τροφίμων      | 60 |
| Χρήση - Κατάψυξη φρέσκων τροφίμων - Αποθήκευση κατεψυγμένων τροφίμων - Απόψυξη - Για να κάνετε παγάκια  | 61 |
| Χρήση - Μετακινούμενα ράφια - Τοποθετώντας τα ράφια στις πόρτες   | 62 |
| Υποδείξεις - Υποδείξεις για την αποθήκευση τροφίμων στη συντήρηση                                       | 63 |
| Υποδείξεις για την αποθήκευση τροφίμων στην κατάψυξη  | 63 |
| Υποδείξεις για την αποθήκευση κατεψυγμένων τροφίμων   | 63 |
| Συντήρηση - Περιοδικός καθαρισμός - Εσωτερικός φωτισμός - Απόψυξη - Περίοδοι αδράνειας                  | 64 |
| Απόψυξη - Εξυπηρέτηση πελατών και ανταλλακτικά  | 65 |
| Τεχνικά χαρακτηριστικά - Εγκατάσταση - Τοποθέτηση - Εξαρτήματα ακινητοποίησης ραφιών - Ηλειψική σύνδεση | 66 |
| Οδηγίες για πλήρη εντοιχισμό της συσκευής - Αλλαγή πλευράς ανοίγματος της πόρτας                        | 67 |

# ΧΡΗΣΗ

## Καθαρισμός του εσωτερικού

Πριν χρησιμοποιήσετε την συσκευή για πρώτη φορά, πλύνετε το εσωτερικό της και όλα τα εξαρτήματα που είναι μέσα με χλιαρό νερό και μαλακό σαπούνι για να αφαιρέσετε την τυπική μυρωδιά του καινούργιου προϊόντος και μετά στεγνώστε όλη την συσκευή.



**Προσοχή:** Μην χρησιμοποιείτε απορρυπαντικά ή λειαντικές σκόνες, καθώς αυτές θα μπορούσαν να καταστρέψουν την επιφάνεια.

## Λειτουργία

Τοποθετήστε την πρίζα στην παροχή ρεύματος. Ανοίξτε την πόρτα της συντήρησης και γυρίστε τον θερμοστάτη, σύμφωνα με την φορά του ρολογιού, πέρα από το σημείο "0" (STOP). Η συσκευή θα αρχίσει να λειτουργεί.

## Ρύθμιση θερμοκρασίας

Η θερμοκρασία ρυθμίζεται αυτόματα και μπορεί να αυξηθεί για να επιτευχθεί υψηλότερη θερμοκρασία (πιο θερμή) περιστρέφοντας τον θερμοστάτη προς τις χαμηλότερες θέσεις ή να μειωθεί (πιο ψυχρή) περιστρέφοντας τον διακόπτη προς τις υψηλότερες θέσεις.

Παρ' όλα αυτά η σωστή θέση θα πρέπει να επιλεγεί έχοντας υπόψη ότι η θερμοκρασία μέσα στον χώρο της συντήρησης εξαρτάται από:

1. την θερμοκρασία του δωματίου
2. πόσο συχνά ανοίγει η πόρτα
3. η ποσότητα της αποθηκευμένης τροφής
4. η θέση που βρίσκεται η συσκευή.

Μία μέση θέση είναι γενικά η πιο κατάλληλη.



**Προσοχή σημαντικό**

Εάν η εξωτερική θερμοκρασία είναι υψηλή ή η συσκευή είναι γεμάτη με τρόφιμα και ή έχει ρυθμιστεί να λειτουργεί σε χαμηλές θερμοκρασίες, μπορεί να λειτουργεί συνεχώς δημιουργώντας πάγο στο πίσω τοίχωμα. Σ' αυτήν την περίπτωση ο θερμοστάτης πρέπει να τοποθετηθεί σε υψηλότερη θερμοκρασία για να επιτρέψει να γίνει αυτόματη απόψυξη και συνεπώς να μειωθεί η κατανάλωση ενέργειας.

## Συντήρηση φρέσκων τροφίμων

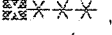
Για να έχετε την καλύτερη απόδοση

Μην αποθηκεύετε ζεστά φαγητά ή υγρά που εξατμίζονται στη συντήρηση.

Πάντα να καλύπτετε ή να περιτυλίγετε τα τρόφιμα, ιδιαίτερα αυτά που έχουν έντονη οσμή.

Τοποθετήστε με τέτοιο τρόπο τα τρόφιμα, έτσι ώστε ο αέρας να κυκλοφορεί ελεύθερα γύρω από αυτά.

## Κατάψυξη φρέσκων τροφίμων

Ο καταψύκτης σημειώνεται με το σύμβολο , που σημαίνει ότι είναι κατάλληλος για να ψύχει φρέσκα τρόφιμα και για μακρόχρονη αποθήκευση κατεψυγμένων τροφίμων.

Για να καταψύξετε φρέσκα τρόφιμα δεν είναι απαραίτητο να αλλάξετε την ρύθμιση του θερμοστάτη. Εντούτοις, αν θέλετε πιο γρήγορη ψύξη, γυρίστε τον θερμοστάτη σε μια πιο ψυχρή ρύθμιση. Να θυμάστε όμως, σ' αυτήν την περίπτωση, η θερμοκρασία στον χώρο της συντήρησης μπορεί να πέσει κάτω από τους 0°C. Εάν συμβεί αυτό, ρυθμίστε τον θερμοστάτη σε μια πιο ζεστή θέση.




### Προσοχή Σημαντικό

Μην τοποθετείτε ανθρακούχα ποτά (αναψυκτικά, κτλ) μέσα στην κατάψυξη, γιατί μπορεί να εκραγούν. Τα παγάκια, αν έρθουν σε επαφή με το δέρμα τη στιγμή που τα βγάζετε από την κατάψυξη, μπορεί να κολλήσουν πάνω του και να το ερεθίσουν. Να θυμάστε πάντοτε ότι, μετά την απόψυξη, τα κατεψυγμένα τρόφιμα αλλοιώνονται γρήγορα.

## Αποθήκευση κατεψυγμένων τροφίμων

Όταν χρησιμοποιείται για πρώτη φορά ή μετά από περιόδους που δεν έχει χρησιμοποιηθεί, πριν τοποθετήσετε τα τρόφιμα στην κατάψυξη αφήστε την συσκευή να λειτουργεί για τουλάχιστον 2 ώρες τοποθετώντας τον θερμοστάτη στην πιο ψυχρή ρύθμιση και αργότερα μετακινήστε τον στην κανονική του θέση. Για να πετύχετε την καλύτερη απόδοση της συσκευής πρέπει:

Αν χρειαστεί να συντηρήσετε μεγάλες ποσότητες τροφίμων, μπορείτε να βγάλετε από τη συσκευή όλα τα συρτάρια ή τα καλάθια και να τοποθετήσετε τα τρόφιμα απευθείας πάνω στα ράφια. Προσέξτε όμως να μην

υπερβείτε το όριο πλήρωσης  που φαίνεται στο πλευρικό τοίχωμα του πάνω χωρίσματος (όπου υπάρχει).



### Προσοχή Σημαντικό

Σε περίπτωση απόψυξης για απρόβλεπτους λόγους (π.χ., διακοπή ρεύματος), αν ο χρόνος της διακοπής είναι μεγαλύτερος από *h* που αναγράφεται στον πίνακα τεχνικών χαρακτηριστικών (βλέπε "χρόνος ανόδου θερμοκρασίας"), θα πρέπει να καταναλώσετε τα τρόφιμα σε σύντομο χρονικό διάστημα ή να τα μαγειρέψετε αμέσως και να τα καταψύξετε εκ νέου (αφού τα αφήσετε πρώτα να κρυώσουν).

## Απόψυξη

Τρόφιμα πολύ κατεψυγμένα ή απλώς κατεψυγμένα, πριν την χρήση τους, μπορούν να αποψυχθούν στον χώρο της συντήρησης ή σε θερμοκρασία δωματίου, ανάλογα με τον διαθέσιμο χρόνο.

Μικρά τεμάχια τροφίμων μπορούν να μαγειρευτούν ενώ είναι ακόμη κατεψυγμένα, κατευθείαν από την κατάψυξη: σ' αυτήν την περίπτωση ο χρόνος διάρκειας του μαγειρέματος θα είναι μεγαλύτερος.

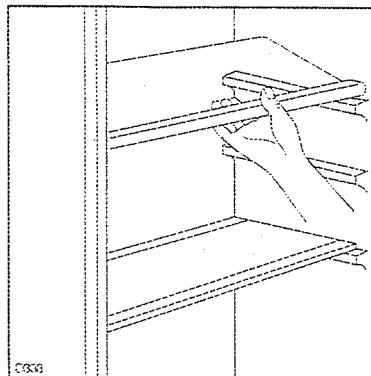
## Για να κάνετε παγάκια

Η συσκευή είναι εξοπλισμένη με μία ή δύο θήκες για να μπορείτε να κάνετε παγάκια. Γεμίστε αυτές τις θήκες με νερό και τοποθετήστε στην κατάψυξη.

Μην χρησιμοποιείτε μεταλλικά αντικείμενα για να αφαιρέσετε τις θήκες από την κατάψυξη.

## Μετακινούμενα ράφια

Τα πλαϊνά τοιχώματα της συντήρησης είναι εξοπλισμένα με μία σειρά από στηρίγματα για να μπορούν τα ράφια να τοποθετηθούν ανάλογα με τις ανάγκες. Για καλύτερη χρήση του χώρου, το μπροστινό μέρος των ραφιών μπορεί να αναδιπλωθεί πάνω στο πίσω μέρος.

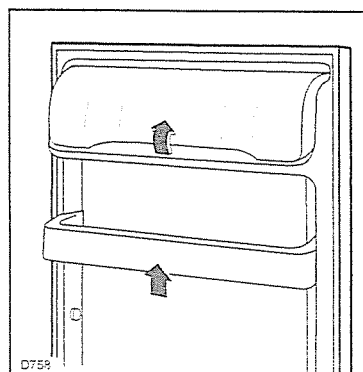


## Τοποθετώντας τα ράφια στις πόρτες

Για να μπορούν να αποθηκευτούν τα τρόφιμα που είναι σε διάφορα μεγέθη συσκευασίας, τα ράφια στις πόρτες μπορούν να τοποθετηθούν σε διαφορετικά ύψη.

Για να κάνετε αυτές τις ρυθμίσεις, ενεργήστε όπως παρακάτω:

Προοδευτικά τραβήξτε το ράφι προς την κατεύθυνση που δείχνουν τα βέλη μέχρι να απελευθερωθεί και επανατοποθετήστε το εκεί που επιθυμείτε.



## ΥΠΟΔΕΙΞΕΙΣ

### Υποδείξεις για την αποθήκευση τροφίμων στην συντήρηση

Χρήσιμες συμβουλές:

**Κρέας (όλα τα είδη):** τυλίξτε το σε σακούλες πολυαιθυλενίου και τοποθετήστε το στο γυάλινο ράφι πάνω από το συρτάρι των λαχανικών.

**Για ασφάλεια, αποθηκεύστε το μόνο για μία ή το πολύ δύο μέρες.**

**Μαγειρεμένα φαγητά, κρύα πιάτα, κλπ.** πρέπει να καλύπτονται και μπορούν να τοποθετηθούν σε οποιοδήποτε ράφι.

**Φρούτα και λαχανικά:** πρέπει να πλένονται προσεκτικά και να τοποθετούνται στο ειδικό συρτάρι(α).

**Βούτυρο και τυρί:** πρέπει να τοποθετούνται σε ειδικά αεροστεγή δοχεία ή να τυλιγούνται με αλουμινόχαρτο ή σακούλες πολυαιθυλενίου βγάζοντας όσο πιο πολύ αέρα γίνεται.

**Μπουκάλια γάλακτος:** πρέπει να έχουν καπάκι και να τοποθετούνται στη σχάρα μπουκαλιών στην πόρτα.

**Οι μπανάνες, οι πατάτες, τα κρεμμύδια και το σκόρδο,** αν δεν είναι συσκευασμένα, δεν κάνει να αποθηκεύονται στο ψυγείο.

### Υποδείξεις για την αποθήκευση τροφίμων στην κατάψυξη

Για να έχετε την καλύτερη δυνατή κατάψυξη σας δίνουμε μερικές οδηγίες:

- Η μέγιστη ποσότητα τροφής που μπορεί να καταψυχθεί σε 24 ώρες βρίσκεται γραμμένη πάνω στην μεταλλική πινακίδα.
- Για να καταψυχθούν τα τρόφιμα χρειάζονται 24 ώρες. Στην διάρκεια αυτής της περιόδου δεν πρέπει να τοποθετήσετε επιπλέον τρόφιμα στην κατάψυξη.
- Να καταψύχετε μόνο καλής ποιότητας, φρέσκα και καλά καθαρισμένα τρόφιμα.
- Χωρίστε τα σε μικρές ποσότητες για να επιταχύνετε την κατάψυξη και για να αποφύγετε το ξεπάγωμα περισσότερης τροφής απ' ότι χρειάζεστε.
- Τυλίξτε τα τρόφιμα σε αλουμινόχαρτο ή μεμβράνη προσέχοντας να είναι καλά τυλιγμένο και κλεισμένο.
- Φρέσκα τρόφιμα προς κατάψυξη δεν πρέπει να έρχονται σε επαφή με ήδη κατεψυγμένα τρόφιμα. Έτσι δεν θα ανέβει η θερμοκρασία των ήδη κατεψυγμένων τροφίμων.
- Τα μη λιπαρά τρόφιμα διατηρούνται καλύτερα και περισσότερο από τα λιπαρά τρόφιμα. Το αλάτι επίσης μειώνει το χρόνο διατήρησης.
- Τα παγάκια αν καταναλωθούν αμέσως μετά την απομάκρυνσή τους από την κατάψυξη, μπορούν να προκαλέσουν κρουπαγήματα.

- Καλό είναι να σημειώνετε στα πακέτα (ή στις καρτέλες των συρταριών αν το μοντέλο σας έχει) την ημερομηνία που τα τρόφιμα καταψύχθηκαν ώστε να μπορείτε να ελέγχετε το χρόνο αποθήκευσης.
- Οι αριθμοί δίνουν για το κάθε είδος του κατεψυγμένου προϊόντος (τροφίμου) το χρόνο αποθήκευσης σε μήνες.  
Εάν ισχύει η ανώτερη ή η κατώτερη τιμή των χρόνων αποθήκευσης που δίνονται, εξαρτάται από την ποιότητα των τροφίμων και από την προεργασία τους πριν την κατάψυξη.
- **Μην τοποθετείτε ποτέ ανθρακούχα ποτά στον καταψύκτη γιατί μπορεί να εκραγούν.**

### Υποδείξεις για την αποθήκευση κατεψυγμένων τροφίμων

Για να έχετε καλύτερη απόδοση με αυτήν την συσκευή θα πρέπει:

- βεβαιωθείτε ότι τα κατεψυγμένα τρόφιμα εμπορίου είχαν αποθηκευτεί σωστά στο σούπερ-μάρκετ.
- βεβαιωθείτε ότι τα κατεψυγμένα τρόφιμα μεταφέρθηκαν από το κατάστημα τροφίμων στον καταψύκτη στο μικρότερο δυνατό χρόνο.
- μην ανοίγετε συχνά την πόρτα ούτε να την αφήνετε ανοιχτή περισσότερο από τον απολύτως απαραίτητο χρόνο.
- Όταν τα τρόφιμα ξεπαγώνουν, αλλοιώνονται γρήγορα και δεν μπορούν να ξεαναψυχθούν.
- Μην υπερβαίνετε το χρόνο αποθήκευσης που προτείνει ο παραγωγός των τροφίμων.

# ΣΥΝΤΗΡΗΣΗ



Πριν προβείτε σε οποιαδήποτε ενέργεια, αποσυνδέστε τη συσκευή από το ρεύμα.

## Προσοχή

Η ψυκτική μονάδα της συσκευής περιέχει υδρογονάνθρακες. Συνεπώς, η αναπλήρωσή τους και η συντήρηση πρέπει να πραγματοποιείται από εξουσιοδοτημένους τεχνικούς.

## Περιοδικός καθαρισμός

Καθαρίστε το εσωτερικό με χλιαρό νερό και διττανθρακική σόδα.

Ξεπλένετε και στεγνώστε όλες τις επιφάνειες.

Καθαρίστε τον συμπυκνωτή (μαύρη σχάρα) και τον συμπιεστή στο πίσω μέρος της συσκευής με μία βούρτσα ή ηλεκτρική σκούπα. Αυτές οι εργασίες θα βελτιώσουν την απόδοση της συσκευής και θα εξοικονομήσουν ηλεκτρική ενέργεια.

## Εσωτερικός φωτισμός

Η λυχνία στο εσωτερικό της συντήρησης μπορεί να αλλάξει όπως παρακάτω:

- Ξεβιδώστε την βίδα που ασφαλίζει το κάλυμμα της λυχνίας.
- Απαγκιστρώστε το μετακινούμενο τμήμα, όπως δείχνει το σχήμα.



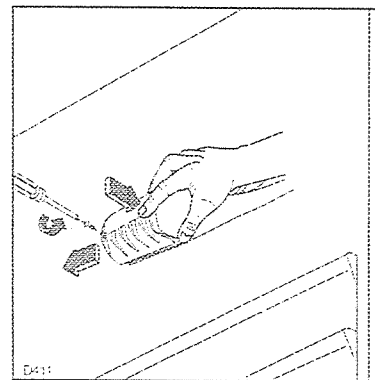
Εάν η λυχνία δεν ανάβει όταν είναι ανοιχτή η πόρτα, βεβαιωθείτε ότι έχει βιδωθεί στην θέση της σωστά. Εάν συνεχίζει να μην ανάβει, αντικαταστήστε την λυχνία. Η ισχύς αναγράφεται στο κάλυμμα της λυχνίας.

## Περίοδοι αδράνειας

Κατά τη διάρκεια περιόδων που η συσκευή δεν χρησιμοποιείται, θα έπρεπε να πάρετε τα εξής μέτρα:

- αποσυνδέστε τη συσκευή από τη πρίζα
- βγάλτε όλα τα τρόφιμα από τη συσκευή
- κάντε απόψυξη και καθαρίστε το εσωτερικό και όλα τα εξαρτήματα

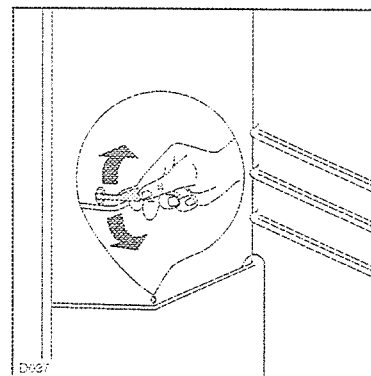
Αφήστε την πόρτα μισάνοιχτη, επιτρέποντας έτσι τον αέρα να κυκλοφορεί και εμποδίζοντας το σχηματισμό μούχλας και δυσάρεστων οσμών.



## Απόψυξη

Ο πάγος απομακρύνεται από τον εξατμιστήρα του ψυγείου κάθε φορά που σταματάει ο κινητήρας του συμπιεστή, κατά την κανονική λειτουργία. Το νερό της απόψυξης αποβάλλεται από ένα αγωγό σε ένα ειδικό δοχείο στο πίσω μέρος της συσκευής πάνω από τον κινητήρα του συμπιεστή, όπου και εξατμίζεται.

Συνιστούμε ιδιαίτερα να καθαρίζετε περιοδικά την οπή αποχέτευσης του νερού, που βρίσκεται στο κέντρο του αποχετευτικού αυλακιού μέσα στο ψυγείο, ώστε να μην υπερχειλίζει το νερό της απόψυξης πάνω στα αποθηκευμένα στο ψυγείο τρόφιμα. Χρησιμοποιήστε το ειδικό εργαλείο, που θα βρείτε ήδη τοποθετημένο μέσα στη οπή της αποχέτευσης.



## Απόψυξη

Ο χώρος της κατάψυξης είναι δυνατόν να καλυφθεί προοδευτικά με πάγο. Αυτός πρέπει να απομακρυνθεί με μία πλαστική σπάτουλα, όταν το πάχος του πάγου ξεπερνάει τα 4 mm. Κατά τη διάρκεια του καθαρίσματος δεν χρειάζεται να διακόψετε την παροχή ρεύματος ή να βγάλετε τα τρόφιμα από το ψυγείο.

Ποτέ μην χρησιμοποιείτε αιχμηρά μεταλλικά αντικείμενα για να αποξέσετε τον πάγο από τον εξατμιστή γιατί μπορεί να προκαλέσετε ζημιά.

Αν όμως σχηματιστεί ένα παχύτερο στρώμα πάγου, θα πρέπει να κάνετε την απόψυξη ως εξής:

1. Βγάλτε το φιν από την πρίζα ή γυρίστε το διακόπτη στη θέση "0".
2. Βγάλτε τα κατεψυγμένα τρόφιμα, τυλίξτε τα με αρκετές εφημερίδες και τοποθετήστε τα σε ένα δροσερό μέρος.
3. Αφήστε την πόρτα ανοιχτή και βάλτε την πλαστική ξύστρα μέσα στην ειδική υποδοχή που υπάρχει στη βάση του καταψύκτη. Βάλτε από κάτω μία λεκανίτσα για τη συλλογή του νερού που προέρχεται από το λειώσιμο του πάγου.
4. Μετά την πλήρη απόψυξη, στεγνώστε καλά το εσωτερικό του θαλάμου.
5. Φυλάξτε την ξύστρα για μελλοντική χρήση.
6. Τοποθετήστε τον θερμοστάτη στην επιθυμητή θέση ή ξαναβάλτε το φιν στην πρίζα.
7. Μετά από δύο ή τρεις ώρες, ξαναβάλτε τα τρόφιμα που είχατε βγάλει από τον καταψύκτη.

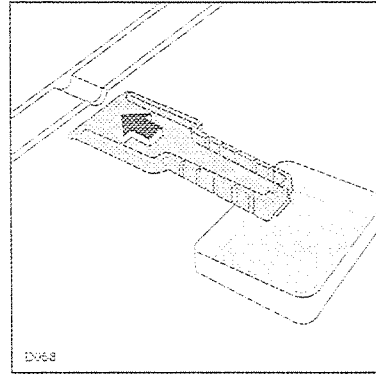


### Σημαντικό

Μην χρησιμοποιείτε κοφτερά αντικείμενα για να αφαιρέσετε τον πάγο, για να μην καταστραφεί η συσκευή.

Μη χρησιμοποιείτε τεχνητά ή μηχανικά μέσα, εκτός από αυτά που προτείνει ο κατασκευαστής, για να επιταχύνετε την απόψυξη.

Η αύξηση της θερμοκρασίας στα κατεψυγμένα τρόφιμα, στην διάρκεια της απόψυξης, μπορεί να μειώσει τον ασφαλή χρόνο αποθήκευσής τους.



## ΕΞΥΠΗΡΕΤΗΣΗ ΠΕΛΑΤΩΝ ΚΑΙ ΑΝΤΑΛΛΑΚΤΙΚΑ

Σε περίπτωση που η συσκευή δε λειτουργεί κανονικά ελέγξτε:

- Αν η πρίζα είναι σταθερά τοποθετημένη και ο γενικός διακόπτης ρεύματος είναι ανοικτός
- Αν υπάρχει παροχή ρεύματος (ελέγξτε το τοποθετώντας στην πρίζα μια άλλη συσκευή)
- Αν ο θερμοστάτης είναι στη σωστή θέση
- Αν υπάρχει νερό στο κάτω μέρος της καμπίνας, ελέγξτε το άνοιγμα αποαεράγγισης του νερού απόψυξης (βλέπε σχετικά "Απόψυξη").

- Αν η συσκευή συνεχίζει να μην δουλεύει σωστά αφού κάνετε τους προηγούμενους ελέγχους, καλέστε το πλησιέστερο κέντρο Τεχνικής Εξυπηρέτησης.

Για να έχετε γρήγορη εξυπηρέτηση, θα πρέπει οπωσδήποτε να δίνετε το μοντέλο και τον κωδικό αριθμό προϊόντος (PNC) της συσκευής σας που αναγράφονται στην εγγύηση ή στην πινακίδα τεχνικών χαρακτηριστικών, στο κάτω αριστερό μέρος του ψυγείου.

# ΤΕΧΝΙΚΑ ΧΑΡΑΚΤΗΡΙΣΤΙΚΑ

|   |      |
|---|------|
| Καθαρή χωρητικότητα ψυγείου (λίτρα)                         | 210  |
| Καθαρή χωρητικότητα καταψύκτη (λίτρα)                       | 70   |
| Κατανάλωση ενέργειας (kWh/24ώρες)                           | 0,87 |
| Κατανάλωση ενέργειας (kWh/έτος)                             | 318  |
| Ισχύς κατάψυξης (κλά/24 ώρες)                               | 4    |
| Χρόνος ανόδου θερμοκρασίας από τους -18°C στους -9°C (ώρες) | 20   |

Τα τεχνικά χαρακτηριστικά αναγράφονται στην πινακίδα της συσκευής, που βρίσκεται στο εσωτερικό αριστερό τοίχωμα.

## ΕΓΚΑΤΑΣΤΑΣΗ

### Τοποθέτηση

Τοποθετήστε τη συσκευή μακριά από πηγές θερμότητας, όπως: καλοριφέρ, θερμάστρες, απευθείας έκθεση στις ακτίνες του ήλιου, κτλ.

Για τον εντοιχισμό σε μονάδες κουζίνας ακολουθήστε τις οδηγίες που δίνονται.



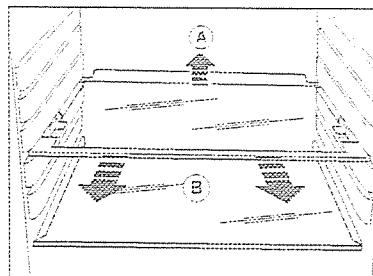
Προσοχή

Πρέπει οπωσδήποτε να υπάρχει η δυνατότητα αποσύνδεσης της συσκευής από το δίκτυο. Γι' αυτό το λόγο, το φις πρέπει να βρίσκεται σε εύκολα προσβάσιμη θέση και μετά από την τοποθέτηση της συσκευής.

### Εξαρτήματα ακινητοποίησης ραφιών

Η συσκευή σας διαθέτει μερικά εξαρτήματα που ακινητοποιούν τα ράφια κατά τη μεταφορά της. Για να βγάλετε αυτά τα εξαρτήματα, κάντε τις εξής ενέργειες:

Σηκώστε τη ράφι από το πίσω μέρος, σπρώξτε την προς την κατεύθυνση των βελών, μέχρις ότου απελευθερωθεί, και βγάλτε τα εξαρτήματα ακινητοποίησης.



## ΗΛΕΚΤΡΙΚΗ ΣΥΝΔΕΣΗ

Πριν συνδέσετε τη συσκευή με την ηλεκτρική παροχή, βεβαιωθείτε ότι η τάση και η συχνότητα που αναγράφονται στην ετικέτα με τον σειριακό αριθμό αντιστοιχούν με την παροχή ρεύματος που έχετε στο σπίτι σας.

Η τάση μπορεί να διαφέρει κατά  $\pm 6\%$  σε σχέση με την τάση που αναγράφεται στην ετικέτα.

Για να λειτουργήσει με διαφορετικές τάσεις, θα πρέπει να χρησιμοποιήσετε έναν μετασχηματιστή κατάλληλης ισχύος.

**Η συσκευή θα πρέπει να γειωθεί.**

Ο ρευματολήπτης με καλώδιο για την τροφοδοσία ηλεκτρικού ρεύματος διαθέτει μία επαφή για το σκοπό αυτό.

Αν ο ρευματοδότης που έχετε δεν διαθέτει γείωση, συνδέστε τη συσκευή με μια χωριστή γείωση, σύμφωνα με τους ισχύοντες κανονισμούς, αφού συμβουλευτείτε έναν ειδικό τεχνικό.

Ο κατασκευαστής δεν δέχεται καμία ευθύνη αν δεν τηρηθούν τα μέτρα προφύλαξης για την ασφάλειά σας που αναφέρθηκαν πιο πάνω.



Η συσκευή αυτή είναι σύμφωνη με τις ακόλουθες Οδηγίες της ΕΟΚ:

- 87/308 της 2/6/87 σχετικά με την καταστολή των παρεμβολών κατά την εκπομπή σημάτων.
- 73/23 ΕΟΚ της 19.2.73 (Οδηγία περί Χαμηλής Τάσης) και ακόλουθες τροποποιήσεις.
- 89/336 ΕΟΚ της 3.5.89 (Οδηγία περί Ηλεκτρομαγνητικής Συμβατότητας) και ακόλουθες τροποποιήσεις.

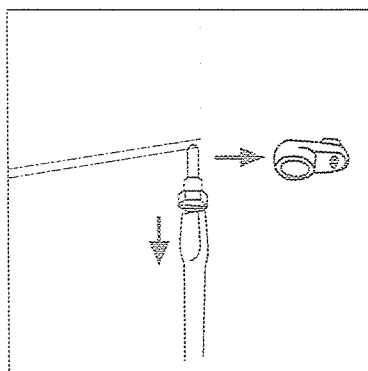
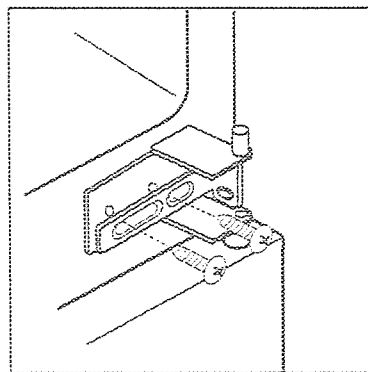
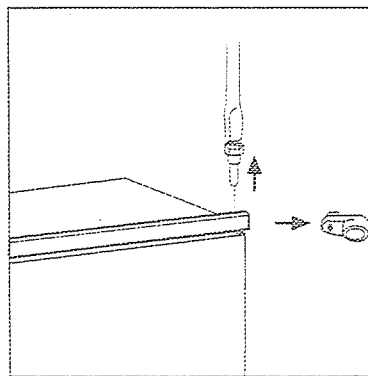


## Οδηγίες για πλήρη εντοιχισμό της συσκευής Αλλαγή πλευράς ανοίγματος της πόρτας



Όταν παραδίδεται η συσκευή, οι πόρτες ανοίγουν προς τα αριστερά ή προς τα δεξιά. Για να αντιστρέψετε την κατεύθυνση ανοίγματος των πορτών, πριν από την τοποθέτηση της συσκευής, ακολουθήστε την παρακάτω διαδικασία.

1. Ξεβιδώστε την πάνω βίδα και βγάλτε το στήριγμα.
2. Βγάλτε την πάνω πόρτα.
3. Ξεβιδώστε τον ενδιάμεσο μεντεσέ και τα ελάσματα έδρασης και μοντάρετέ τα στην αντίθετη πλευρά.
4. Ξανατοποθετήστε την πάνω πόρτα και τη βίδα και το στήριγμα στην αντίθετη πλευρά.
5. Ξεβιδώστε τη κάτω βίδα, βγάλτε το στήριγμα και μοντάρετέ τα στην αντίθετη πλευρά.



## Οδηγίες για τον πλήρη εντοιχισμό της συσκευής

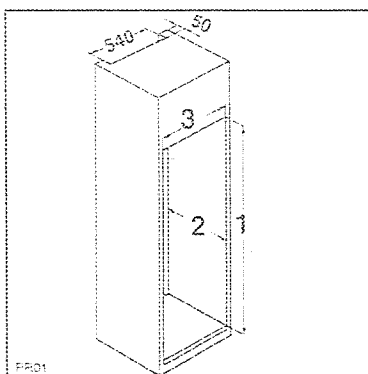
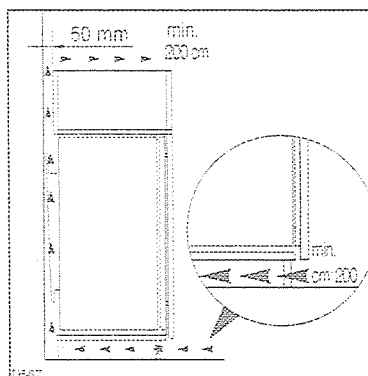
### Διαστάσεις του χώρου

|        |     |         |
|--------|-----|---------|
| Ύψος   | (1) | 1780 mm |
| Βάθος  | (2) | 550 mm  |
| Πλάτος | (3) | 560 mm  |

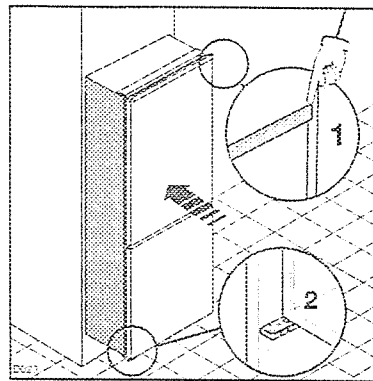
Για λόγους ασφαλείας, ο αερισμός πρέπει να γίνεται όπως φαίνεται στο παραπλευρως σχήμα.  
Προσοχή: Μπροστά στα ανοίγματα αερισμού δεν πρέπει να υπάρχει κανένα εμπόδιο.

Επίσης, ο χώρος εντοιχισμού πρέπει να διαθέτει έναν αγωγό αερισμού με τις εξής διαστάσεις:

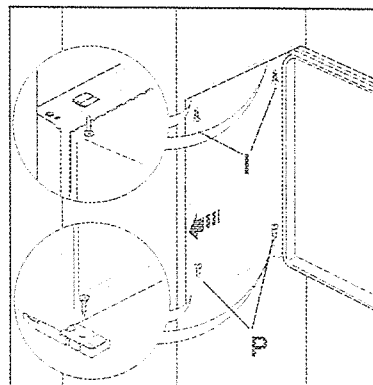
|         |        |
|---------|--------|
| βάθος:  | 50 mm  |
| πλάτος: | 540 mm |



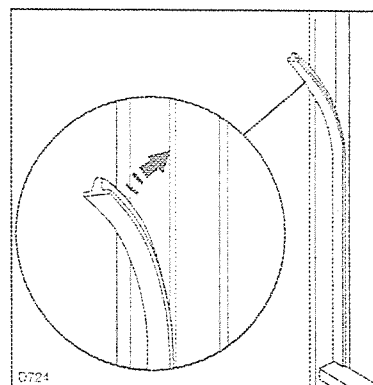
Σπρώξτε τη συσκευή μέσα στην υποδοχή (ακουμπώντας την στο εσωτερικό τοίχωμα που βρίσκεται προς την πλευρά ανοίγματος της πόρτας), έως ότου το πάνω αρμοκάλυπτρο ακουμπήσει στο πλαίσιο (1), και βεβαιωθείτε ότι ο κάτω μεντεσές βρίσκεται στην ευθεία με το τοίχωμα του επίπλου (2).



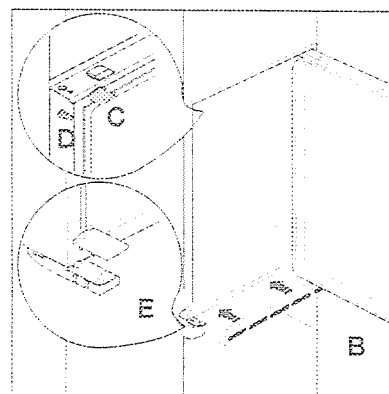
Στερεώστε τη συσκευή με τις 4 βίδες που θα βρείτε στη συσκευασία.  
(I = Κοντή) (P = Μακριά)



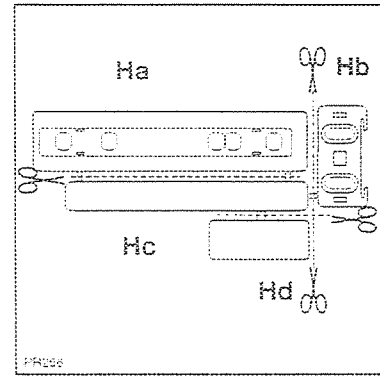
Τοποθετήστε, πιέζοντάς το, το λάστιχο που καλύπτει τον αρμό που υπάρχει μεταξύ της συσκευής και του επίπλου.



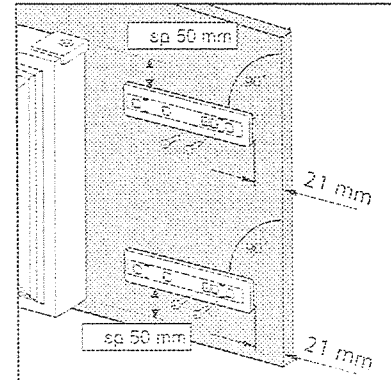
Βάλτε τα καλύμματα (C-D) πάνω στα πτερύγια των λάστιχων κάλυψης αρμών και στις οπές των μεντεσέδων.  
Τοποθετήστε τη σχάρα αερισμού (B) και το κάλυμμα του μεντεσέ (E) και πιέστε τα μέχρι να κουμπώσουν.



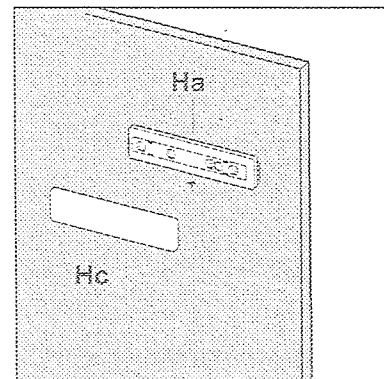
Διαχωρίστε τα τεμάχια Ha, Hb, Hc, Hd όπως φαίνεται στο παραπλευρώς σχήμα.



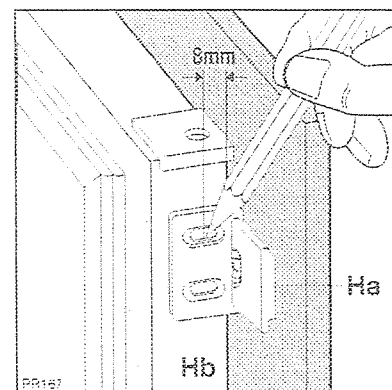
Ακουμπήστε τον οδηγό (Ha) στην εσωτερική πλευρά της πόρτας του επίπλου, πάνω και κάτω, όπως φαίνεται στο σχήμα, και σημαδέψτε τη θέση των εξωτερικών οπών. Αφού ανοίξετε τις οπές, στερεώστε τον οδηγό με τις βίδες που θα βρείτε στη συσκευασία.



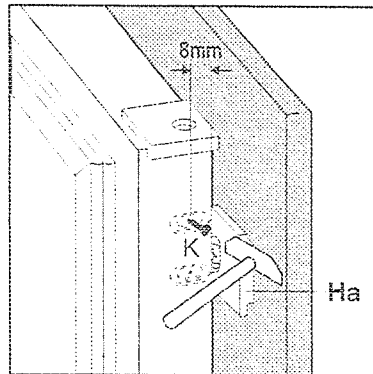
Κουμπώστε το κάλυμμα (Hc) πάνω στον οδηγό (Ha).



Ανοίξτε τις πόρτες της συσκευής και του επίπλου σε γωνία περίπου 90°. Περάστε το έλασμα έδρασης (Hb) μέσα στον οδηγό (Ha). Κρατήστε μαζί τις πόρτες της συσκευής και του επίπλου και σημαδέψτε τις οπές όπως φαίνεται στο σχήμα.



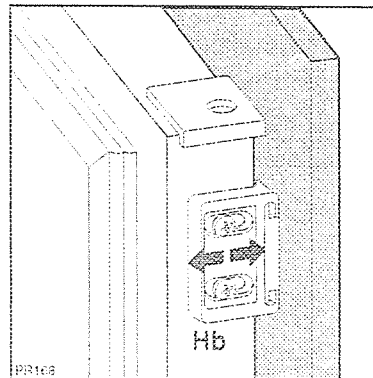
Βγάλτε τα πλακίδια και κάντε ένα σημάδι σε απόσταση 8 χιλ. από το εξωτερικό άκρο της πόρτας, με το καρφί (K).



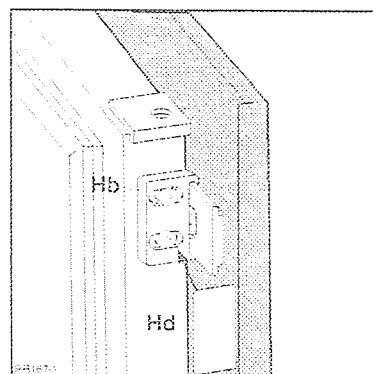
Ξανατοποθετήστε το έλασμα έδρασης πάνω στον οδηγό και στερεώστε το με τις βίδες που θα βρείτε στη συσκευασία.

Αν χρειαστεί να ευθυγραμμίσετε την πόρτα του επίπλου, μετατοπίστε τις βίδες μέσα στη σχισμή τους.

Στο τέλος αυτής της διαδικασίας, ελέγξτε αν η πόρτα του επίπλου κλείνει σωστά.

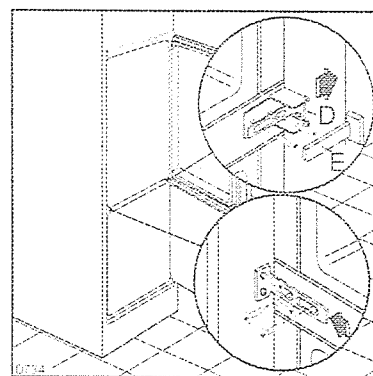


Τοποθετήστε το κάλυμμα (Hd) στον οδηγό (Hb) και πατήστε το για να κουμπώσει.



Εάν η συσκευή προσαρμοστεί πλευρικά στη μονάδα κουζίνας, θα είναι αρκετό να χαλαρώσετε τις βίδες των μικρών ελασμάτων (D), να τα μετακινήσετε όπως στην εικόνα και μετά ξανασφίξτε τα. Προσαρμόστε το κάλυμμα (E).

Μετά την αλλαγή της πλευράς ανοίγματος των πορτών, βεβαιωθείτε ότι όλες οι βίδες είναι σωστά βιδωμένες και ότι η μαγνητική ταινία εφάπτεται σωστά στο θάλαμο. Αν η θερμοκρασία περιβάλλοντος είναι χαμηλή (π.χ., το χειμώνα) το λάστιχο στεγανότητας μπορεί να μην εφαρμόζει τέλεια στο θάλαμο. Σ' αυτή την περίπτωση, περιμένετε να στρώσει μόνο του ή επιταχύνετε το στρώσιμό του θερμαίνοντας το σημείο που δημιουργεί το πρόβλημα με ένα πιστολάκι για τα μαλλιά.





[www.electrolux.com](http://www.electrolux.com)

[www.zanussi.ru](http://www.zanussi.ru)